



# HOSHIZAKI

Stef van Bakel

koeltechniek

Alkmaar ☎ 072 564 7000

## Premier K 3 A DL DL DR L E Gekoelde werkbank met 3 secties

PRODUCT SERIE: PREMIER  
ARTIKELNUMMER : 311000112100  
LAND VAN OORSPRONG :



1/1 GN

### TOEBEHOREN INBEGREPEN

3 grijze roosters in elke sectie

### TOEBEHOREN OPTIONEEL

Set van 4 poten 125-200 mm

Set van 4 poten 130-180 mm

Set van 4 wielen Ø100 mm

Set van 4 wielen Ø125 mm

Set van 4 wielen Ø170 mm

Uitbreidingsset voor wielen (verlengt de hoogte van de wielen met 50 mm)

RVS rooster, 325 x 530 mm

RVS rooster, 325 x 530 mm

Set geleiders, 2 stuks

Deursectie

Ladenset van 2 x 1/2 lade

Ladenset van 3 x 1/3 lade

Werkblad vlak

Werkblad met 50mm opstaande rand

Werkblad met 100mm opstaande rand

Hoshizaki Premier K 3 A DL DL DR L E is een 3-delige 1/1 GN koelwerkbank met drie deuren en een vlak werkblad. Het heeft een netto bruikbaar volume van 288 ltr. De body-hoogte is 750 mm, de roosterbreedte is 325 mm.

- Geforceerde luchtstorming door lamellenverdamer
- In-en uitblaas condensorventilator aan de voorzijde
- Dankzij het design, kan de koelwerkbank volledig geïntegreerd worden.
- Automatische ontthooing en herverdamping van het dooiwater
- Robuuste constructie
- Klimaatklasse 5, voor intensief gebruik tot een omgevingstemperatuur van +40°C
- Roestvast staal AISI 304 in-en uitwendig
- Koelsysteem op compacte sleeconstructie voor snelle service/onderhoud
- Vervangbaar en gemakkelijk te reinigen condensorfilter voor een goede werking van het koelsysteem
- Koelaggregaat is 1 op 1 uitwisselbaar
- Omkeerbare deuren
- Anti-kantel draadrooster geleiders
- Afneembare deurdichtingsrubbers voor gemakkelijke reiniging
- Naadloos verzonken bodem met afgeronde hoeken voor optimale hygiëne
- Beschermingsgraad tegen vocht: IPX2
- Met zijn karakteristieke lijnen kenmerkt de koelwerkbank zich als lid van de nieuwste generatie Premier line

### GARANTIE

5 jaar

### UITWENDIG

RvS AISI 304

### INWENDIG

RvS AISI 304

Koelmiddel: R290 / Koelmiddel (kg): 0,07  
/ CO2 Equivalent (kg) : 0,2

### TECHNICAL CERTIFICATIONS



Energie verbruik (kWh/Jaar)	Energie Efficiëntie Index EEI	Standaard energie Efficiëntieklasse	Energie Efficiëntieklasse
474	18,77	ISO 22041-2019	A

HOSHIZAKI BENELUX  
Twentepoort West 62  
7609 RD Almelo  
Nederland

T. (0)85 0188370  
info@hoshizaki.nl  
www.hoshizaki.nl  
www.hoshizaki-europe.com

Meer informatie kunt u vinden op onze website, op  
www.hoshizaki-europe.com  
Hoshizaki Europe B.V. behoudt zich het recht voor om producten en hun specificaties te wijzigen zonder voorafgaande kennisgeving.



# HOSHIZAKI

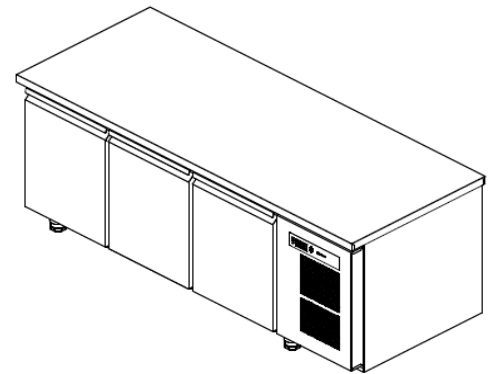
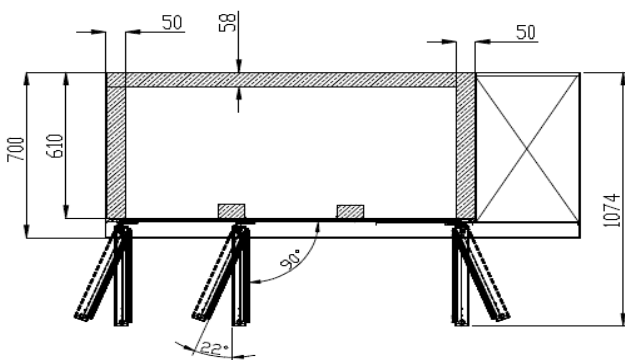
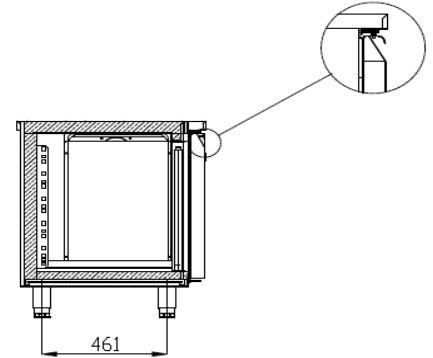
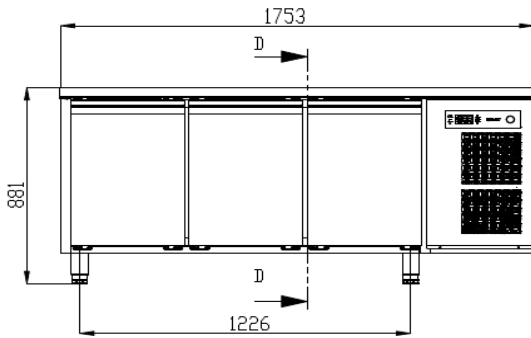
Stef van Bakel

koeltechniek

Alkmaar ☎ 072 564 7000

## Premier K 3 A DL DL DR L E

### Gekoelde werkbank met 3 secties



#### SPECIFICATIES

Temperatuurbereik	GN - Afmetingen rooster	Inhoud, bruto (liter)	Netto bruikbaar volume (liter)	Aansluiting	Aansluitwaarde (Watt)	Koelcapaciteit bij -10°C (Watt)	Isolatie (mm)	Klimaatklasse	Geluidsniveau dB(A)
+2/+12°C	1/1 GN diep	463	288	230V, 50 Hz	125	350	60 mm (polyurethaan)	5	43

#### VERZENDSPECIFICATIES

Afmetingen B x D x H (mm)	Netto gewicht (kg)	Afmetingen in verpakking L x B x H (mm)	Gewicht, verpakt (kg)	Volume verpakt (m3)
1753 x 700 x 880/930	131	1783 x 730 x 1081	144	1,41

Vrijwaring : Alles is in het werk gesteld om ervoor te zorgen dat de informatie in dit specificatieblad correct is op het moment van publicatie. Hoshizaki Europe BV aanvaardt geen verantwoordelijkheid of aansprakelijkheid voor typografische fouten of weglatingen of voor een verkeerde interpretatie van de informatie in de publicatie en behoudt zich het recht voor om zonder kennisgeving te wijzigen.